

İsim:

Numara:

Tarih: 07/05/2013

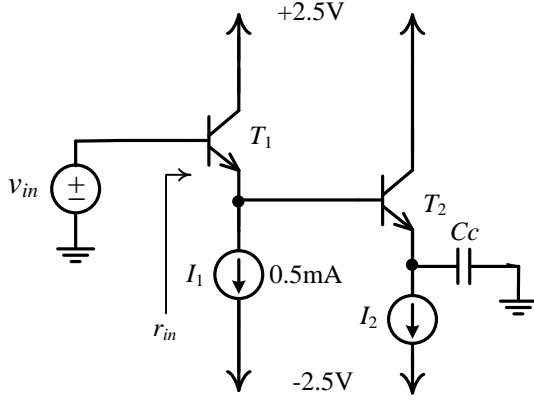
EHB262 Elektronik II

Kısa Sınav 2

Puanlama: 1) %50 2) %50, Sınav Süresi: 30 dakika

- 1) Aşağıdaki devrede küçük işaret giriş direnci r_{in} değerlerinin $2k\Omega$ olması istenmektedir. Bunu sağlamak için I_2 değerini bulunuz.

Tranzistör parametreleri: $V_{BE} = 0.7V$, $\beta_1 = 14$, $\beta_2 = 9$, $V_A = 100V$, $V_T = 25 mV$.



Kaskat Kuvvetlendirici

- 2) Aşağıdaki devrede MOS işlemsel kuvvetlendirici (İK) kullanılmıştır, dolayısıyla giriş direnci r_{in} sonsuzdur. İK'nin çıkış direnci r_{out} ve açık devre fark kazancı A_d olarak verilmiştir. Devrenin v_{out} / v_{in} kazancını r_{out} , A_d , R_1 ve R_2 cinsinden yazınız.

