

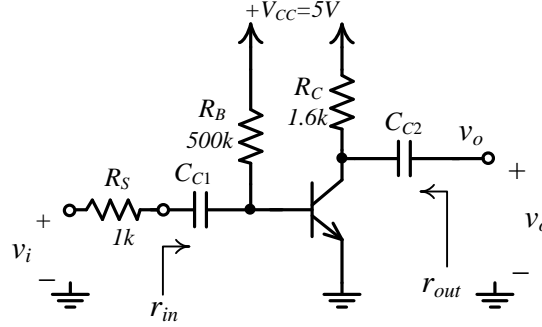
İsim:

Numara:

EHB262 Elektronik II

1. Ödev

Teslim tarihi: 05/03/2013 (dersten önce)



Ortak-emetörlü kuvvetlendirici

Yukarıdaki devreyi SPICE ile kurunuz. Köprüleme kapasiteleri C_{C1} ve C_{C2} yeterince büyüktür; ikisi için de 1mF kullanabilirsiniz. Tranzistör için Philips 2N2222 SPICE modelini kullanınız.

- Tranzistörün V_B ve V_C DC gerilim değerlerini SPICE yardımıyla bulunuz. Bunun için SPICE'da çalışma noktası analizi (DC operating point) yapınız.
- Kurduğunuz devrenin küçük işaret giriş direnci r_{in} , küçük işaret çıkış direnci r_{out} ve küçük işaret kazancı v_o/v_i değerlerini SPICE yardımıyla bulunuz. Bunun için SPICE'da zaman domeninde analiz (transient analysis) yapınız. Küçük işaret gerilim kaynağı olarak tepeden-tepeye genliği 1mV ve frekansı 1kHz olan bir gerilim kaynağı kullanınız.
 - İpucu: r_{in} , r_{out} ve v_o/v_i değerlerini ilgili gerilim ve akımların genliklerinin oranları şeklinde bulunuz.
- Kuvvetlendirici için b)'de bulduğunuz değerleri kullanarak bir lineer model oluşturunuz. Bu modelde R_S , r_{in} , r_o ve **bağımlı gerilim kaynağı** olmalıdır.
- Devrenin küçük işaret kazancı v_o/v_i 'nin bağlanacak yük direnci R_L ile **%10** dan fazla azalmaması amaçlanmaktadır. Bunun için bağlanacak yük direncinin minimum değerini bulunuz.
 - İpucu: c)'de oluşturduğunuz modeli kullanabilirsiniz.

Puanlama: a)15 %, b) 45%, c)20%, d)20%

Not: ödevinize SPICE çıkış dosyalarını (output files) eklemeyi unutmayın!