

İsim:

Numara:

Tarih: 12/03/2013

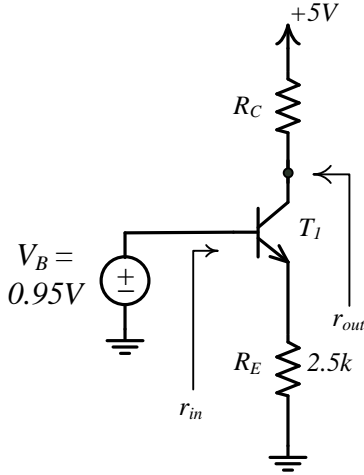
EHB262 Elektronik II

Kısa Sınav 1

1) İfadelerin doğru veya yanlış olduğunu belirtiniz.

- Gerilim kuvvetlendiricilerinin düşük çıkış dirençli olması beklenir.
DOĞRU / YANLIŞ
- Geçiş iletkenliği kuvvetlendiricisinin kazanç birimi ohm (Ω)' dur.
DOĞRU / YANLIŞ
- Küçük işaret modelleri DC çalışma noktalarını belirlemek içindir.
DOĞRU / YANLIŞ
- Küçük işaret modelleri oluşturulurken bütün bağımlı gerilim kaynakları kısa devre edilir.
DOĞRU / YANLIŞ
- Kazancı 100 ve çıkış direnci $3k\Omega$ olan bir akım kuvvetlendiricisi, $1k\Omega$ ' lık bir yük direnci sürer ise kazancı 75 'e düşer.
DOĞRU / YANLIŞ

2) Devredeki tranzistörün aktif bölgede çalışabilmesi için R_C 'nin alabileceği en yüksek (maksimum) değeri belirleyiniz. Tranzistörün aktif bölgede çalıştığını farz ederek giriş direnci r_{in} ve çıkış direnci r_{out} ' u belirleyiniz (R_C 'yi $10k\Omega$ seçiniz).
Tranzistör parametreleri: $V_{BE}=0.7V$, $V_{CEsat}=0.25V$, $\beta=100$, $V_T=25mV$, $V_A=\infty$.



Notlama: 1) %25 (her biri %5), 2) %75

Sınav Süresi: 30 dakika