

Adı Soyadı:

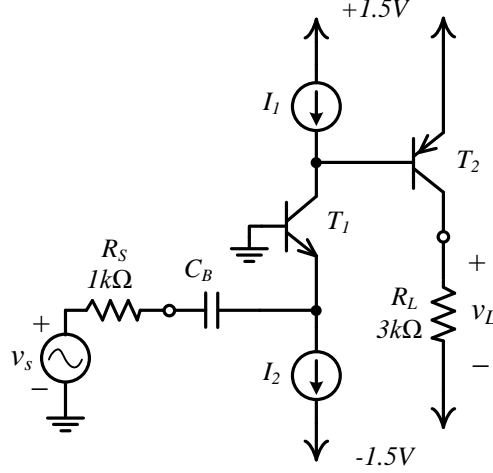
Öğrenci No:

## ELE262 Elektronik II

### Çalışma Sorusu

Teslim Tarihi: 24/04/2013 Saat:12:00

*Soruyu doğru bildiğiniz takdirde birinci vize notunuza 10 puan eklenecektir.*



Yukarıda verilen kuvvetlendirici devrede NPN tipi bipolar tranzistor için  $\beta=100$  ve PNP tipi bipolar tranzistor için  $\beta=50$  olarak verilmektedir. Her iki tranzistor için de geçerli olmak üzere  $I_S=1 \times 10^{-15} \text{ A}$  şeklinde verilmiştir.  $V_T=25.8 \text{ mV}$  alınacaktır.  $C_B$  yeterince büyük değerlidir. Early etkisini ihmal ediniz.

$V_{C2}$  geriliminin girişte işaret uygulanmadığı bir durumda (sükûnette, DC çalışmada) 0V olması istenmektedir. Bu durumda  $v_L/v_S$  küçük işaret gerilim kazancının  $-75 \text{ V/V}$  olması amaçlanmaktadır.

**Buna göre  $I_1$  ve  $I_2$  akım kaynakları için uygun akım değerleri belirleyiniz.**